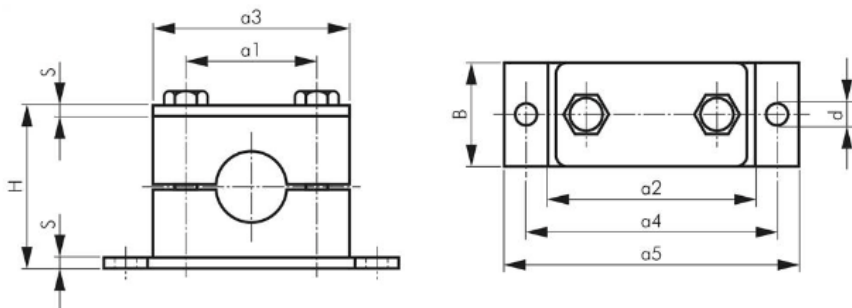


H301.8667

Edelstahl-Rohrschelle, 18mm, Baugröße 2, leichte Baureihe



Artikelbeschreibung

Werkstoffe:

Metallteile: 1.4571, Schrauben: 1.4301, Schelle: Polypropylen

Eigenschaften

Ausführung	Kunststoffschelle mit verlängerter Anschweißplatte
Baugröße	Baugröße 2, leichte Baureihe
Rohr \varnothing außen [mm]	18
H [mm]	39
B [mm]	30
a1 [mm]	26
a3 [mm]	40
a4 [mm]	56
a5 [mm]	70
S [mm]	3
d [mm]	7

Weiter Informationen

Gewicht	85 g / Stk.
Zollwarennummer	73071990

HAUSAMMANN

KONTAKT UND KOMPETENZ

Ernst Hausammann & Co. AG

Rautistrasse 19
Postfach
CH-8010 Zürich

Hauptsitz, Systembau, Logistik, R+D

Ernst Hausammann & Cie. S.A.

route de l'Industrie 51
1564 Domdidier/FR

Systembau, Produktion, Service, R+D

Standort für Montage und Logistik
Deutschland, bedient Deutschland
und die EU:

BD-Solutions GmbH

Zollstrasse 7
DE-78239 Rielasingen/Worblingen
Tel +41 (0) 44 439 50 30
www.bds.gmbh



Tochtergesellschaften

- **BD Components Ltd, Hong Kong**
Logistik, Systembau, Projekte, Service
- **EH-Solutions, Bosnia-Herzegowina**
Logistik, Systembau, Projekte, Service



HAUSAMMANN
KOMPONENTEN
PRODUKTION
SYSTEME

Ernst Hausammann & Co. AG
Rautistrasse 19, Postfach
CH - 8010 Zürich

Tel Gratis: 0800 815 844 (CH)
Tel Int.: +41 44 406 80 11
Fax: +41 44 491 22 11
info@hausammann.com
www.hausammann.com